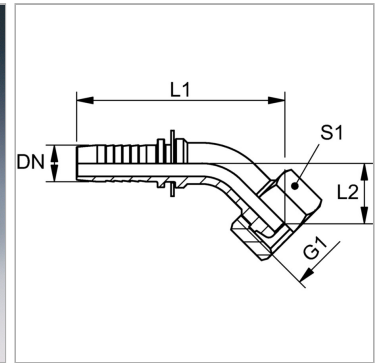


Характеристики

| | |
|---------------------------|--|
| Область применения | Пресс-ниппель для шлангов от HD 100 до HD 400, KP-, TE |
| Форма уплотнения 1 | Наружный конус 24° для дюймовой трубы французской серии. |
| Соединение 1 | Метрическая гаечная резьба |
| Сокращение | DKF |
| Серия | French (imperial pipe - series gas) |
| Материал | Сталь |
| Защита поверхности | Гальваническое покрытие |



Информация о продукте

| | |
|-------------------------|------------|
| DN | 16 |
| Размер | 10 |
| Дюймы | 5/8" |
| G1 | M 30 x 1,5 |
| Рабочее давление | 250 bar |

| | |
|---------------------------------|---------|
| Рабочее давление | 250 bar |
| Для наружного Ø трубы мм | 21,25 |
| L2 | 21 mm |
| L1 | 94 mm |
| S1 | 36 |

DN = номинальный диаметр, номинальный внутренний диаметр

Указания

Подходящую обойму выбрать в соответствии с типом шланга.