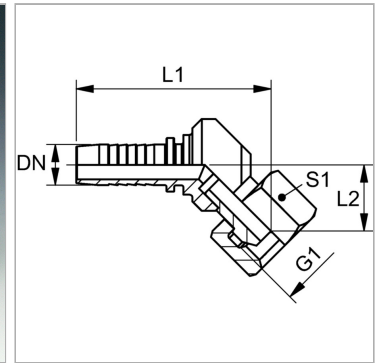


Характеристики

Область применения	Пресс-ниппель для шлангов от HD 100 до HD 400, КР-, ТЕ
Форма уплотнения 1	Наружный конус 60°
Соединение 1	Гаечная резьба BSP
Дополнение к модели	Компактная форма
Сокращение	DKR
Материал	Сталь
Защита поверхности	Гальваническое покрытие
Норма	BS 5200



Информация о продукте

DN	16
Размер	10
Дюймы	5/8"
G1	G 5/8" -14

Рабочее давление	350 bar
L2	19 mm
L1	83 mm
S1	30

DN = номинальный диаметр, номинальный внутренний диаметр

Указания

Подходящую обойму выбрать в соответствии с типом шланга.