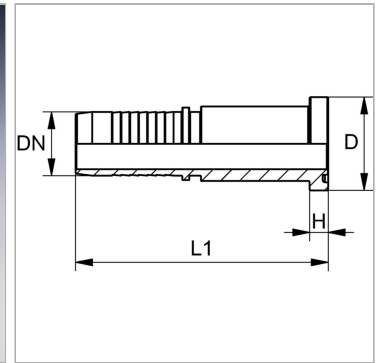


### Характеристики

|                           |  |
|---------------------------|--|
| <b>Область применения</b> | Пресс-ниппель для шлангов от HD 100 до HD 400, KP-, TE |
| <b>Форма уплотнения 1</b> | Плоское уплотнение с кольцом круглого сечения SF       |
| <b>Соединение 1</b>       | Фланцевое соединение SAE 3000 PSI                      |
| <b>Сокращение</b>         | SFL  |
| <b>Материал</b>           | Сталь  |
| <b>Защита поверхности</b> | Гальваническое покрытие                                |
| <b>Норма</b>              | SAE J 518<br>ISO 6162-1                                |



### Информация о продукте

|                      |      |
|----------------------|------|
| <b>DN</b>            | 12   |
| <b>Размер</b>        | 8    |
| <b>Дюймы</b>         | 1/2" |
| <b>Размер фланца</b> | 1/2" |

|                         |         |
|-------------------------|---------|
| <b>Рабочее давление</b> | 350 bar |
| <b>L1</b>               | 80.5 mm |
| <b>D</b>                | 30.2 mm |
| <b>H</b>                | 6.8 mm  |

*DN = номинальный диаметр, номинальный внутренний диаметр*

### Указания

Подходящую обойму выбрать в соответствии с типом шланга.