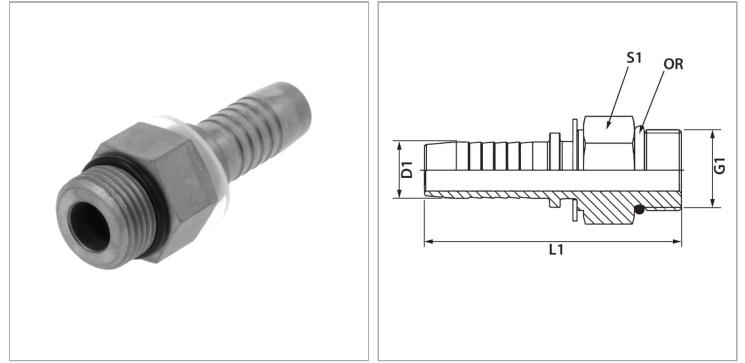


### Характеристики

<b>Область применения</b>	Пресс-ниппель для шлангов от HD 100 до HD 400, KP-, TE
<b>Форма уплотнения 1</b>	Уплотнение ввертного штуцера кольцом круглого сечения
<b>Соединение 1</b>	Наружная резьба UN/UNF
<b>Материал</b>	Сталь
<b>Защита поверхности</b>	Гальваническое покрытие
<b>Норма</b>	ISO 11926-3



### Информация о продукте

<b>DN</b>	12
<b>Размер</b>	8
<b>Дюймы</b>	1/2"
<b>G1</b>	3/4" -16 UNF

<b>Рабочее давление</b>	415 bar
<b>L1</b>	60.6 mm
<b>S1</b>	22
<b>Кольцо круглого сечения</b>	16,36 x 2,21

DN = номинальный диаметр, номинальный внутренний диаметр