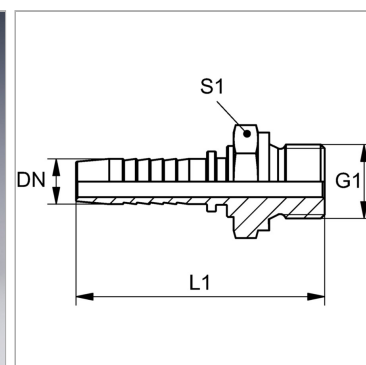


### Характеристики

<b>Область применения</b>	Пресс-ниппель для шлангов от HD 100 до HD 400, КР-, ТЕ
<b>Форма уплотнения 1</b>	Плоское уплотнение
<b>Соединение 1</b>	Наружная резьба BSP, цилиндрическая
<b>Сокращение</b>	AGR-плоск.
<b>Материал</b>	нержавеющая сталь



### Информация о продукте

<b>DN</b>	12
<b>Размер</b>	8
<b>Дюймы</b>	1/2"

<b>Дюймы</b>	1/2"
<b>G1</b>	G 3/8" -19
<b>S1</b>	22

DN = номинальный диаметр, номинальный внутренний диаметр

### Указания

Подходящую обойму выбрать в соответствии с типом шланга.