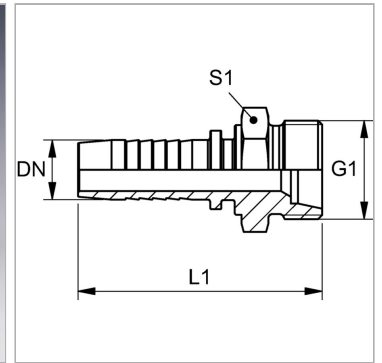


### Характеристики

|                           |  |
|---------------------------|--|
| <b>Область применения</b> | Пресс-ниппель для шлангов от HD 100 до HD 400, KP-, TE |
| <b>Форма уплотнения 1</b> | Внутренний конус 24°                                   |
| <b>Соединение 1</b>       | Метрическая наружная резьба, цилиндрическая            |
| <b>Сокращение</b>         | CEL  |
| <b>Серия</b>              | Легкий   |
| <b>Материал</b>           | нержавеющая сталь                                      |
| <b>Норма</b>              | ISO 8434-1   |



### Информация о продукте

|               |            |                              |            |
|---------------|------------|------------------------------|------------|
| <b>DN</b>     | 12         | <b>G1</b>                    | M 26 x 1,5 |
| <b>Размер</b> | 8          | <b>Для наружного Ø трубы</b> | 18 mm      |
| <b>Дюймы</b>  | 1/2"       | <b>L1</b>                    | 57.8 mm    |
| <b>G1</b>     | M 26 x 1,5 | <b>S1</b>                    | 27         |

DN = номинальный диаметр, номинальный внутренний диаметр

### Указания

Подходящую обойму выбрать в соответствии с типом шланга.