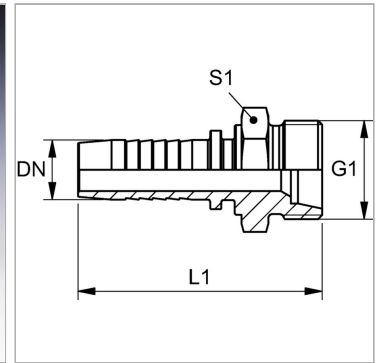


Характеристики

| | |
|---------------------------|--------------------------------------------------------|
| Область применения | Пресс-ниппель для шлангов от HD 100 до HD 400, KP-, TE |
| Форма уплотнения 1 | Внутренний конус 24° |
| Соединение 1 | Метрическая наружная резьба, цилиндрическая |
| Сокращение | CEL |
| Серия | Легкий |
| Материал | Сталь |
| Защита поверхности | Гальваническое покрытие |
| Норма | ISO 8434-1 |



Информация о продукте

| | |
|---------------|------------|
| DN | 12 |
| Размер | 8 |
| Дюймы | 1/2" |
| G1 | M 18 x 1,5 |

| | |
|------------------------------|---------|
| Рабочее давление | 385 bar |
| Для наружного Ø трубы | 12 mm |
| L1 | 53.5 mm |
| S1 | 22 |

DN = номинальный диаметр, номинальный внутренний диаметр

Указания

Подходящую обойму выбрать в соответствии с типом шланга.