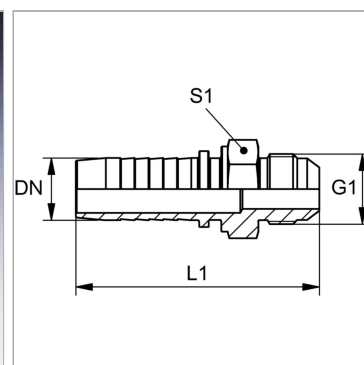


### Характеристики

|                           |  |
|---------------------------|--|
| <b>Область применения</b> | Пресс-ниппель для шлангов от HD 100 до HD 400, KP-, TE |
| <b>Форма уплотнения 1</b> | Наружный конус 60°                                     |
| <b>Соединение 1</b>       | Метрическая наружная резьба, цилиндрическая            |
| <b>Подходит для</b>       | Komatsu  |
| <b>Материал</b>           | Сталь  |
| <b>Защита поверхности</b> | Гальваническое покрытие                                |
| <b>Норма</b>              | JIS 8363   |



### Информация о продукте

|               |            |
|---------------|------------|
| <b>DN</b>     | 12         |
| <b>Размер</b> | 8          |
| <b>Дюймы</b>  | 1/2"       |
| <b>G1</b>     | M 22 x 1,5 |

|                         |            |
|-------------------------|------------|
| <b>G1</b>               | M 22 x 1,5 |
| <b>Рабочее давление</b> | 345 bar    |
| <b>L1</b>               | 66.5 mm    |
| <b>S1</b>               | 22         |

DN = номинальный диаметр, номинальный внутренний диаметр

### Указания

Подходящую обойму выбрать в соответствии с типом шланга.