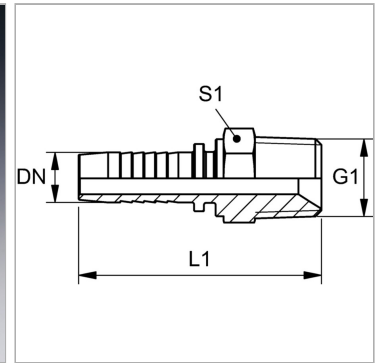


Характеристики

| | |
|---------------------------|--|
| Область применения | Пресс-ниппель для шлангов от HD 100 до HD 400, KP-, TE |
| Соединение 1 | Наружная резьба BSPT, коническая |
| Форма уплотнения 1 | Резьбовое уплотнение |
| Сокращение | AGR-K |
| Материал | нержавеющая сталь |



Информация о продукте

| | |
|---------------|------|
| DN | 12 |
| Размер | 8 |
| Дюймы | 1/2" |

| | |
|--------------|------------|
| Дюймы | 1/2" |
| G1 | R 1.1/2" K |
| S1 | 22 |

DN = номинальный диаметр, номинальный внутренний диаметр

Указания

Подходящую обойму выбрать в соответствии с типом шланга.