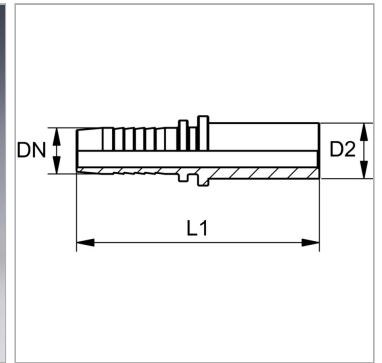


Характеристики

| | |
|---------------------------|--|
| Область применения | Пресс-ниппель для шлангов от HD 100 до HD 400, KP-, TE |
| Форма уплотнения 1 | Соединение с режущим кольцом |
| Соединение 1 | Патрубок |
| Сокращение | BES |
| Серия | Тяжелый |
| Материал | нержавеющая сталь |
| Норма | ISO 8434-1 |



Информация о продукте

| | |
|---------------|------|
| DN | 12 |
| Размер | 8 |
| Дюймы | 1/2" |

| | |
|-------------------------|---------|
| Рабочее давление | 400 bar |
| D2 | 20 mm |
| L1 | 73.8 mm |

DN = номинальный диаметр, номинальный внутренний диаметр

Указания

Окончательный монтаж режущего кольца должен производиться в затвердевший предварительно смонтированный штуцер (VOM...). Подходящую обжимку выбрать в соответствии с типом шланга. Не использовать в новых конструкциях; рекомендуется: PN...AOS...VA.