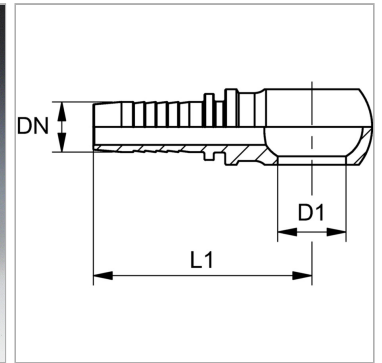


Характеристики

Область применения	Пресс-ниппель для шлангов от HD 100 до HD 400, KP-, TE
Форма уплотнения 1	Уплотнение медным кольцом
Соединение 1	Проушина для дюймового полого винта
Сокращение	RNR
Материал	Сталь
Защита поверхности	Гальваническое покрытие



Информация о продукте

DN	12
Размер	8
Дюймы	1/2"
Рабочее давление	200 bar

Рабочее давление	200 bar
D1	16.7 mm
Для полого винта	R 3/8"
L1	58 mm

DN = номинальный диаметр, номинальный внутренний диаметр

Указания

Подходящую обойму выбрать в соответствии с типом шланга.