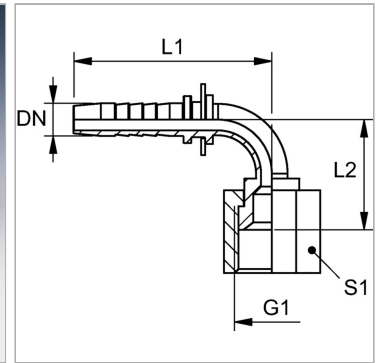


Характеристики

| | |
|---------------------------|--|
| Подходит для | Toyota |
| Область применения | Пресс-ниппель для шлангов от HD 100 до HD 400, KP-, TE |
| Форма уплотнения 1 | Внутренний конус 60° |
| Соединение 1 | Гаечная резьба BSP |
| Материал | Сталь |
| Защита поверхности | Гальваническое покрытие |
| Норма | JIS 8363 |



Информация о продукте

| | |
|---------------|------------|
| DN | 12 |
| Размер | 8 |
| Дюймы | 1/2" |
| G1 | G 1/2" -14 |

| | |
|-------------------------|---------|
| Рабочее давление | 345 bar |
| L2 | 40 mm |
| L1 | 73 mm |
| S1 | 27 |

DN = номинальный диаметр, номинальный внутренний диаметр

Указания

Подходящую обойму выбрать в соответствии с типом шланга.