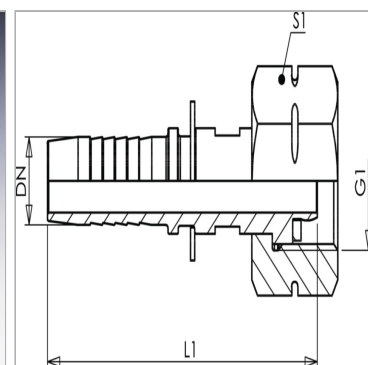


### Характеристики

<b>Подходит для</b>	Hydrogen
<b>Область применения</b>	Пресс-ниппель для шлангов от HD 100 до HD 400, KP-, TE
<b>Форма уплотнения 1</b>	Плоское уплотнение
<b>Соединение 1</b>	Gas connection nut thread
<b>Рабочие среды</b>	Пропан methane methane
<b>Материал</b>	Сталь
<b>Защита поверхности</b>	Гальваническое покрытие
<b>Особые признаки</b>	Left-hand thread



### Информация о продукте

<b>DN</b>	12	<b>Дюймы</b>	1/2"
<b>Размер</b>	8	<b>G1</b>	W 21,80 x 1/14"

*DN = номинальный диаметр, номинальный внутренний диаметр*

### Указания

Подходящую обойму выбрать в соответствии с типом шланга.