

### Характеристики

**Область применения** Пресс-ниппель для шлангов от HD 100 до HD 400, KP-, TE

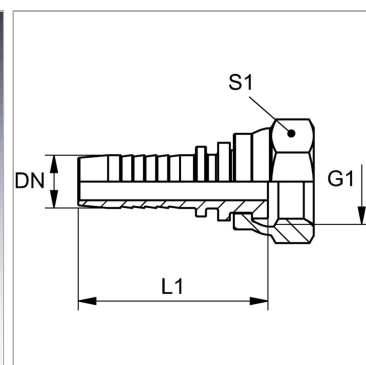
**Форма уплотнения 1** Плоское уплотнение

**Соединение 1** Гаечная резьба BSP

**Сокращение** DKR-плоск.

**Материал** Сталь

**Защита поверхности** Гальваническое покрытие



### Информация о продукте

**DN** 12

**Размер** 8

**Дюймы** 1/2"

**G1** G 1/2" -14

**G1** G 1/2" -14

**Рабочее давление** 315 bar

**L1** 50 mm

**S1** 27

*DN = номинальный диаметр, номинальный внутренний диаметр*

### Указания

Подходящую обойму выбрать в соответствии с типом шланга. LM = длинная гайка