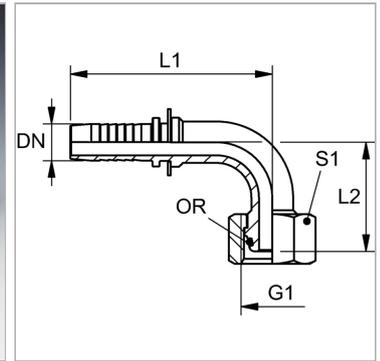


### Характеристики

<b>Область применения</b>	Пресс-ниппель для шлангов от HD 100 до HD 400, КР-, ТЕ
<b>Соединение 1</b>	Метрическая гаечная резьба
<b>Форма уплотнения 1</b>	Наружный конус 24° с кольцом круглого сечения
<b>Сокращение</b>	DKOS
<b>Серия</b>	Тяжелый
<b>Материал</b>	Сталь
<b>Защита поверхности</b>	Гальваническое покрытие
<b>Норма</b>	ISO 8434-1



### Информация о продукте

<b>DN</b>	12
<b>Размер</b>	8
<b>Дюймы</b>	1/2"
<b>G1</b>	M 22 x 1,5
<b>Рабочее давление</b>	420 bar

<b>Для наружного Ø трубы</b>	14 mm
<b>L1</b>	71.5 mm
<b>L2</b>	55 mm
<b>S1</b>	27
<b>Кольцо круглого сечения</b>	10,0 x 2,0

DN = номинальный диаметр, номинальный внутренний диаметр

### Указания

Подходящую обойму выбрать в соответствии с типом шланга.