

Характеристики

Область применения Пресс-ниппель для шлангов от HD 100 до HD 400, КР-, ТЕ

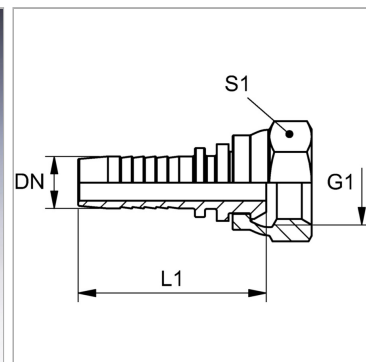
Форма уплотнения 1 Плоское уплотнение

Соединение 1 Метрическая гаечная резьба

Сокращение DKM-плоск.

Материал Сталь

Защита поверхности Гальваническое покрытие



Информация о продукте

DN 12

Размер 8

Дюймы 1/2"

G1 M 22 x 1,5

L1 55 mm

S1 27

DN = номинальный диаметр, номинальный внутренний диаметр

Указания

Подходящую обойму выбрать в соответствии с типом шланга.