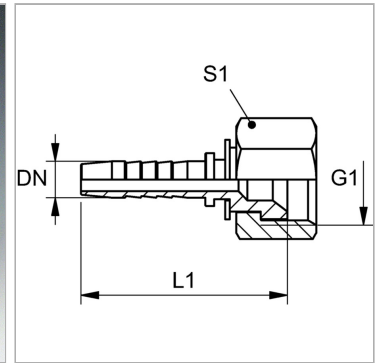


Характеристики

Область применения	Пресс-ниппель для шлангов от HD 100 до HD 400, KP-, TE
Форма уплотнения 1	Внутренний конус 60°
Соединение 1	Метрическая гаечная резьба
Подходит для	Komatsu
Материал	Сталь
Защита поверхности	Гальваническое покрытие
Норма	JIS 8363



Информация о продукте

DN	12
Размер	8
Дюймы	1/2"
G1	M 24 x 1,5

G1	M 24 x 1,5
Рабочее давление	275 bar
L1	50.5 mm
S1	30

DN = номинальный диаметр, номинальный внутренний диаметр

Указания

Подходящую обойму выбрать в соответствии с типом шланга.