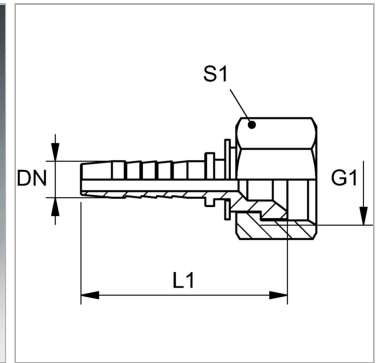


Характеристики

| | |
|---------------------------|---|
| Область применения | Пресс-нипель для шлангов от HD 100 до HD 400, KP-, TE |
| Форма уплотнения 1 | Внутренний конус 60° |
| Соединение 1 | Метрическая гаечная резьба |
| Подходит для | Komatsu |
| Материал | Сталь |
| Защита поверхности | Гальваническое покрытие |
| Норма | JIS 8363 |



Информация о продукте

| | |
|---------------|------------|
| DN | 12 |
| Размер | 8 |
| Дюймы | 1/2" |
| G1 | M 22 x 1,5 |

| | |
|-------------------------|------------|
| G1 | M 22 x 1,5 |
| Рабочее давление | 345 bar |
| L1 | 50.5 mm |
| S1 | 27 |

DN = номинальный диаметр, номинальный внутренний диаметр

Указания

Подходящую обойму выбрать в соответствии с типом шланга.