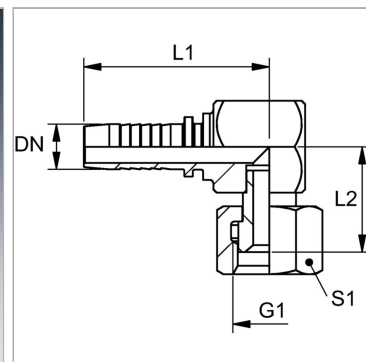


Характеристики

Область применения	Пресс-ниппель для шлангов от HD 100 до HD 400, KP-, TE
Форма уплотнения 1	Внутренний конус 74°
Соединение 1	Гаечная резьба UN/UNF
Дополнение к модели	Компактная форма
Сокращение	DKJ-K
Материал	Сталь
Защита поверхности	Гальваническое покрытие



Информация о продукте

DN	12
Размер	8
Дюймы	1/2"
G1	3/4" -16 UNF

G1	3/4" -16 UNF
L2	21 mm
L1	59.6 mm
S1	24

DN = номинальный диаметр, номинальный внутренний диаметр

Указания

Подходящую обойму выбрать в соответствии с типом шланга.