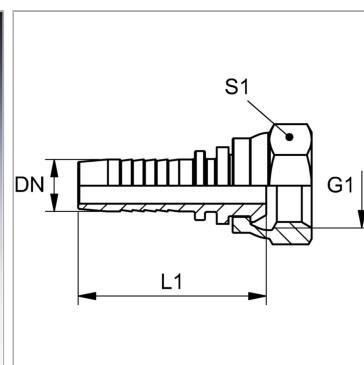


Характеристики

Область применения	Пресс-ниппель для шлангов от HD 100 до HD 400, KP-, TE
Форма уплотнения 1	Плоское уплотнение
Соединение 1	Гаечная резьба UN/UNF
Сокращение	ORFS
Материал	Сталь
Защита поверхности	Гальваническое покрытие
Норма	ISO 8434-3



Информация о продукте

DN	12
Размер	8
Дюймы	1/2"
G1	1.3/16" -12 UN

G1	1.3/16" -12 UN
Рабочее давление	413 bar
L1	65.5 mm
S1	36

DN = номинальный диаметр, номинальный внутренний диаметр

Указания

Подходящую обойму выбрать в соответствии с типом шланга.