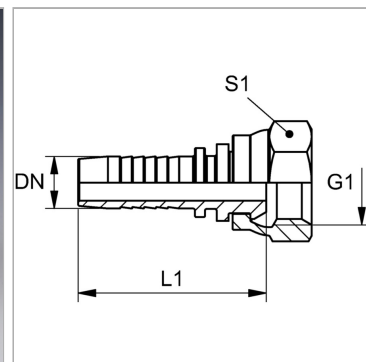


Характеристики

| | |
|---------------------------|--|
| Область применения | Пресс-ниппель для шлангов от HD 100 до HD 400, KP-, TE |
| Форма уплотнения 1 | Плоское уплотнение |
| Соединение 1 | Гаечная резьба UN/UNF |
| Сокращение | ORFS |
| Материал | нержавеющая сталь |
| Норма | ISO 8434-3 |



Информация о продукте

| | |
|---------------|------|
| DN | 12 |
| Размер | 8 |
| Дюймы | 1/2" |

| | |
|-------------------------|------------|
| G1 | 1" -14 UNS |
| Рабочее давление | 413 bar |
| S1 | 30 |

DN = номинальный диаметр, номинальный внутренний диаметр

Указания

Подходящую обойму выбрать в соответствии с типом шланга.