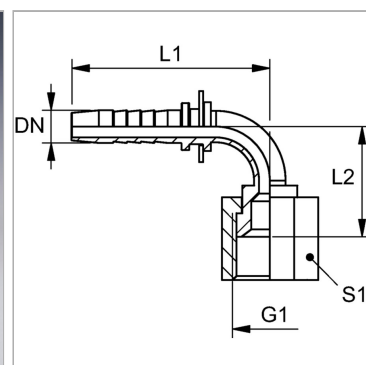


### Характеристики

|                           |  |
|---------------------------|--|
| <b>Область применения</b> | Пресс-ниппель для шлангов от HD 100 до HD 400, KP-, TE |
| <b>Форма уплотнения 1</b> | Внутренний конус 74°                                   |
| <b>Соединение 1</b>       | Гаечная резьба UN/UNF                                  |
| <b>Сокращение</b>         | DKJ  |
| <b>Материал</b>           | нержавеющая сталь                                      |
| <b>Норма</b>              | ISO 8434-2   |



### Информация о продукте

|               |              |
|---------------|--------------|
| <b>DN</b>     | 12           |
| <b>Размер</b> | 8            |
| <b>Дюймы</b>  | 1/2"         |
| <b>G1</b>     | 7/8" -14 UNF |

|                         |              |
|-------------------------|--------------|
| <b>G1</b>               | 7/8" -14 UNF |
| <b>Рабочее давление</b> | 350 bar      |
| <b>L2</b>               | 46.5 mm      |
| <b>S1</b>               | 27           |

DN = номинальный диаметр, номинальный внутренний диаметр

### Указания

Подходящую обойму выбрать в соответствии с типом шланга.