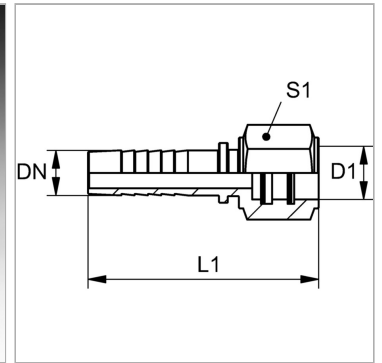


Пресс-ниппель, втулка для вставного соединения WEO

Обновлено: 04.26.24

Характеристики

Область применения	Пресс-ниппель для шлангов от HD 100 до HD 400, KP-, TE
Форма уплотнения 1	O-ring sealed
Соединение 1	Втулка
Материал	Сталь
Защита поверхности	Гальваническое покрытие



Информация о продукте

DN	10
Размер	6
Дюймы	3/8"
Рабочее давление, бар	PN 350

Типоразмер	3/8"
Ø D1	13 mm
L1	66 mm
S1	22

DN = номинальный диаметр, номинальный внутренний диаметр

Указания

Подходящую обойму выбрать в соответствии с типом шланга.

Описание

Саморегулируется для предотвращения крутящего напряжения.