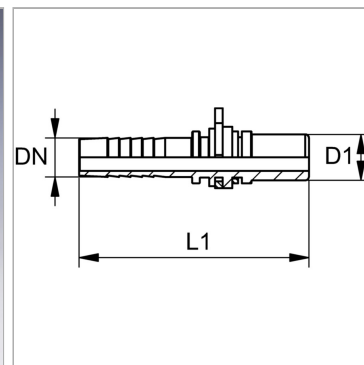


Характеристики

Область применения	Пресс-нипель для шлангов от HD 100 до HD 400, KP-, TE
Форма уплотнения 1	Цапфа с уплотнением кольцом круглого сечения
Соединение 1	Штекер WEO
Материал	Сталь
Защита поверхности	Гальваническое покрытие



Информация о продукте

DN	10
Размер	6
Дюймы	3/8"
Рабочее давление, бар	PN 350

Рабочее давление, бар	PN 350
Типоразмер	3/8"
Ø D1	13 mm
L1	63 mm

DN = номинальный диаметр, номинальный внутренний диаметр

Указания

Подходящую обойму выбрать в соответствии с типом шланга.

Описание

Саморегулируется для предотвращения крутящего напряжения.