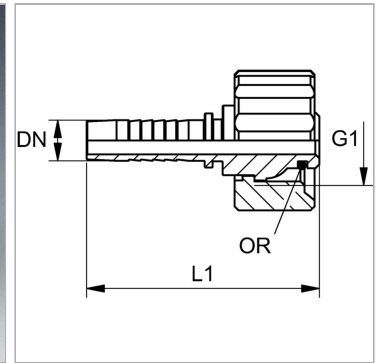


### Характеристики

<b>Область применения</b>	Для шлангов HF/HW 100 и HF/HW 200
<b>Соединение 1</b>	Метрическая гаечная резьба
<b>Форма уплотнения 1</b>	Наружный конус с кольцом круглого сечения
<b>Подходит для</b>	Очиститель высокого давления WAP
<b>Материал</b>	Сталь
<b>Защита поверхности</b>	Гальваническое покрытие



### Информация о продукте

<b>DN</b>	10
<b>Размер</b>	6
<b>Дюймы</b>	3/8"

<b>Дюймы</b>	3/8"
<b>G1</b>	M 21 x 1,5
<b>Кольцо круглого сечения</b>	10,0 x 2,0

DN = номинальный диаметр, номинальный внутренний диаметр

### Указания

Подходящую обойму выбрать в соответствии с типом шланга.