

### Характеристики

**Область применения** Пресс-ниппель для шлангов от HD 100 до HD 400, KP-, TE

**Форма уплотнения 1** Внутренний конус 24°

**Соединение 1** Метрическая наружная резьба, цилиндрическая

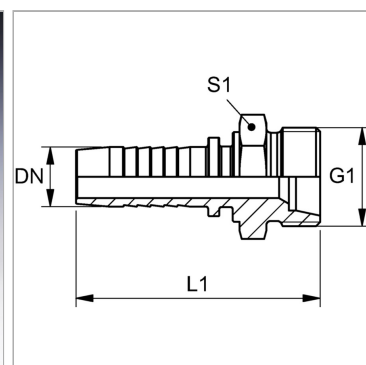
**Сокращение** CES

**Серия** Тяжелый

**Материал** Сталь

**Защита поверхности** Гальваническое покрытие

**Норма** ISO 8434-1



### Информация о продукте

**DN** 10

**Размер** 6

**Дюймы** 3/8"

**G1** M 22 x 1,5

**Рабочее давление** 630 bar

**Для наружного Ø трубы** 14 mm

**L1** 59.5 mm

**S1** 24

*DN = номинальный диаметр, номинальный внутренний диаметр*

### Указания

Подходящую обойму выбрать в соответствии с типом шланга.