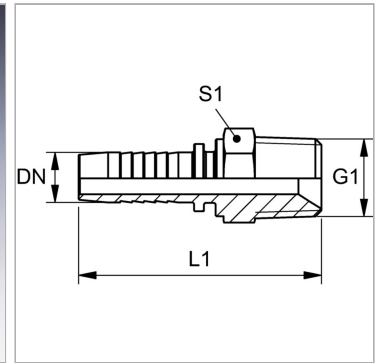


Характеристики

| | |
|---------------------------|--|
| Область применения | Пресс-ниппель для шлангов от HD 100 до HD 400, КР-, ТЕ |
| Форма уплотнения 1 | Резьбовое уплотнение, дополнительный внутренний конус 60°. |
| Соединение 1 | Наружная резьба NPT |
| Сокращение | AGN |
| Материал | Сталь |
| Защита поверхности | Гальваническое покрытие |



Информация о продукте

| | |
|---------------|--------------|
| DN | 10 |
| Размер | 6 |
| Дюймы | 3/8" |
| G1 | 1/2" -14 NPT |

| | |
|-------------------------|--------------|
| G1 | 1/2" -14 NPT |
| Рабочее давление | 240 bar |
| L1 | 61 mm |
| S1 | 22 |

DN = номинальный диаметр, номинальный внутренний диаметр

Указания

Подходящую обжимку выбрать в соответствии с типом шланга.