

Характеристики

Область применения Пресс-ниппель для шлангов от HD 100 до HD 400, KP-, TE

Форма уплотнения 1 Внутренний конус 24°

Соединение 1 Метрическая наружная резьба, цилиндрическая

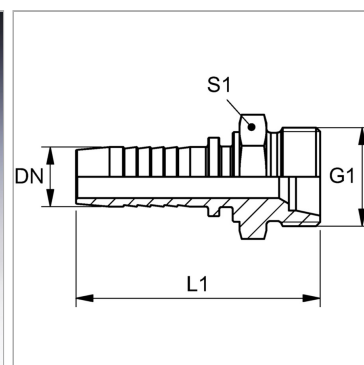
Сокращение CEL

Серия Легкий

Материал Сталь

Защита поверхности Гальваническое покрытие

Норма ISO 8434-1



Информация о продукте

DN 10

Размер 6

Дюймы 3/8"

G1 M 16 x 1,5

Рабочее давление 420 bar

Для наружного Ø трубы 10 mm

L1 52.5 mm

S1 17

DN = номинальный диаметр, номинальный внутренний диаметр

Указания

Подходящую обойму выбрать в соответствии с типом шланга.