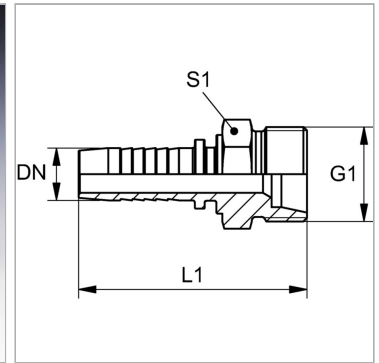


Характеристики

Область применения	Пресс-ниппель для шлангов от HD 100 до HD 400, КР-, ТЕ
Форма уплотнения 1	Внутренний конус 24° для дюймовой трубы французской серии.
Соединение 1	Метрическая наружная резьба, цилиндрическая
Сокращение	AGF
Серия	French (imperial pipe - series gas)
Материал	Сталь
Защита поверхности	Гальваническое покрытие



Информация о продукте

DN	10	Рабочее давление	250 bar
Размер	6	Для наружного Ø трубы мм	16,75
Дюймы	3/8"	L1	58 mm
G1	M 24 x 1,5	S1	24

DN = номинальный диаметр, номинальный внутренний диаметр

Указания

Подходящую обойму выбрать в соответствии с типом шланга.