

### Характеристики

**Область применения** Пресс-ниппель для шлангов от HD 100 до HD 400, КР-, ТЕ

**Форма уплотнения 1** Внутренний конус 24° для дюймовой трубы французской серии.

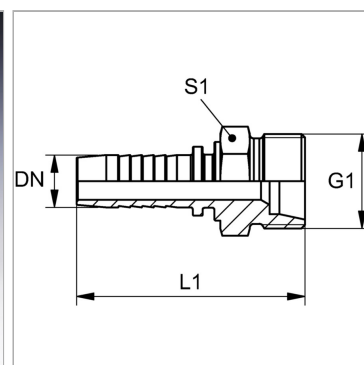
**Соединение 1** Метрическая наружная резьба, цилиндрическая

**Сокращение** AGF

**Серия** French (imperial pipe - series gas)

**Материал** Сталь

**Защита поверхности** Гальваническое покрытие



### Информация о продукте

**DN** 10

**Размер** 6

**Дюймы** 3/8"

**G1** M 20 x 1,5

**Рабочее давление** 400 bar

**Для наружного Ø трубы мм** 13,25

**L1** 56.5 mm

**S1** 22

*DN = номинальный диаметр, номинальный внутренний диаметр*

### Указания

Подходящую обойму выбрать в соответствии с типом шланга.