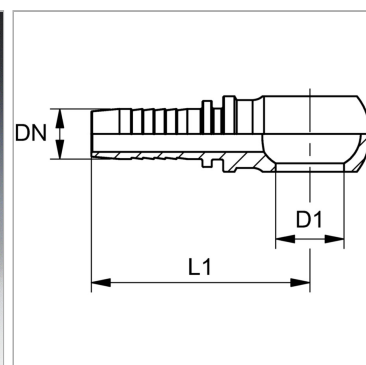


Характеристики

| | |
|---------------------------|--|
| Область применения | Пресс-ниппель для шлангов от HD 100 до HD 400, KP-, TE |
| Форма уплотнения 1 | Уплотнение медным кольцом |
| Соединение 1 | Проушина для метрического полого винта |
| Сокращение | RGN |
| Материал | Сталь |
| Защита поверхности | Гальваническое покрытие |
| Норма | DIN 7642 |



Информация о продукте

| | |
|-------------------------|---------|
| DN | 10 |
| Размер | 6 |
| Дюймы | 3/8" |
| Рабочее давление | 200 bar |

| | |
|-------------------------|---------|
| Рабочее давление | 200 bar |
| Для полого винта | M 16 |
| D1 | 16.1 mm |
| L1 | 54 mm |

DN = номинальный диаметр, номинальный внутренний диаметр

Указания

Подходящую обойму выбрать в соответствии с типом шланга.