

Характеристики

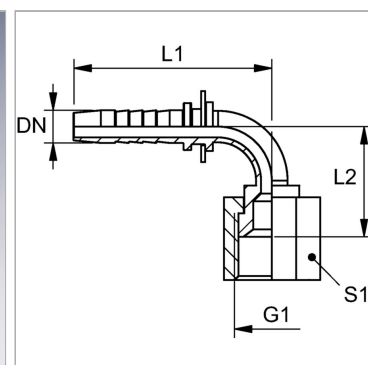
Область применения Пресс-ниппель для шлангов от HD 100 до HD 400, KP-, TE

Форма уплотнения 1 Внутренний конус 45°

Соединение 1 Гаечная резьба UN/UNF

Материал Сталь

Защита поверхности Гальваническое покрытие



Информация о продукте

DN 10

Размер 6

Дюймы 3/8"

G1 5/8"-18 UNF

G1 5/8"-18 UNF

L2 40 mm

L1 72 mm

S1 22

DN = номинальный диаметр, номинальный внутренний диаметр

Указания

Подходящую обойму выбрать в соответствии с типом шланга.