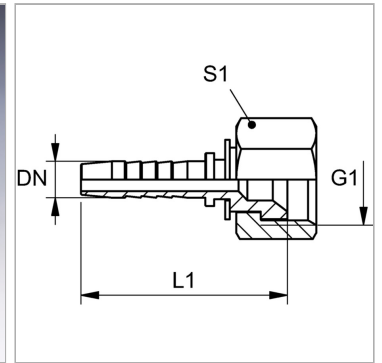


### Характеристики

|                           |  |
|---------------------------|--|
| <b>Область применения</b> | Пресс-ниппель для шлангов от HD 100 до HD 400, KP-, TE |
| <b>Форма уплотнения 1</b> | Внутренний конус 45°                                   |
| <b>Соединение 1</b>       | Гаечная резьба UN/UNF                                  |
| <b>Материал</b>           | Сталь  |
| <b>Защита поверхности</b> | Гальваническое покрытие                                |



### Информация о продукте

|               |      |
|---------------|------|
| <b>DN</b>     | 10   |
| <b>Размер</b> | 6    |
| <b>Дюймы</b>  | 3/8" |

|           |             |
|-----------|-------------|
| <b>G1</b> | 5/8"-18 UNF |
| <b>L1</b> | 45.7 mm     |
| <b>S1</b> | 22          |

DN = номинальный диаметр, номинальный внутренний диаметр

### Указания

Подходящую обойму выбрать в соответствии с типом шланга.