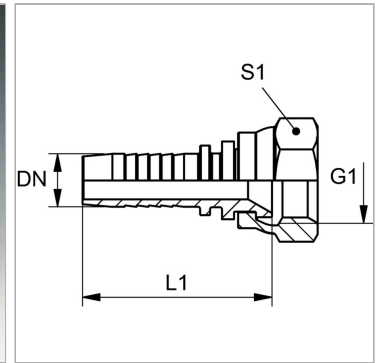


### Характеристики

<b>Подходит для</b>	Toyota
<b>Область применения</b>	Пресс-ниппель для шлангов от HD 100 до HD 400, KP-, TE
<b>Форма уплотнения 1</b>	Внутренний конус 60°
<b>Соединение 1</b>	Гаечная резьба BSP
<b>Материал</b>	Сталь
<b>Защита поверхности</b>	Гальваническое покрытие
<b>Норма</b>	JIS 8363



### Информация о продукте

<b>DN</b>	10
<b>Размер</b>	6
<b>Дюймы</b>	3/8"
<b>G1</b>	G 3/8" -19

<b>G1</b>	G 3/8" -19
<b>Рабочее давление</b>	345 bar
<b>L1</b>	45.5 mm
<b>S1</b>	22

DN = номинальный диаметр, номинальный внутренний диаметр

### Указания

Подходящую обжимку выбрать в соответствии с типом шланга.