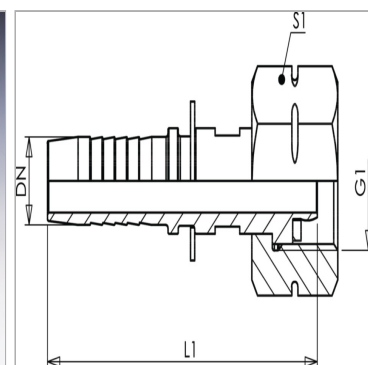


Характеристики

Подходит для	Hydrogen
Область применения	Пресс-ниппель для шлангов от HD 100 до HD 400, KP-, TE
Форма уплотнения 1	Плоское уплотнение
Соединение 1	Gas connection nut thread
Рабочие среды	Пропан methane methane
Материал	Сталь
Защита поверхности	Гальваническое покрытие
Особые признаки	Left-hand thread



Информация о продукте

DN	10
Размер	6

Дюймы	3/8"
G1	W 21,80 x 1/14"

DN = номинальный диаметр, номинальный внутренний диаметр

Указания

Подходящую обойму выбрать в соответствии с типом шланга.