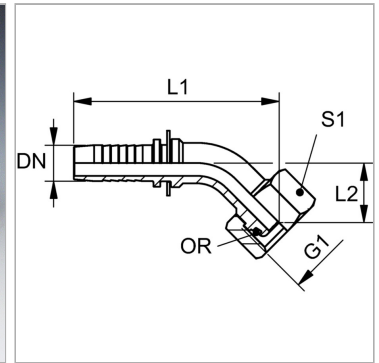


Характеристики

Область применения	Пресс-ниппель для шлангов от HD 100 до HD 400, KP-, TE
Соединение 1	Метрическая гаечная резьба
Форма уплотнения 1	Наружный конус 24° с кольцом круглого сечения
Сокращение	DKOS
Серия	Тяжелый
Материал	Сталь
Защита поверхности	Гальваническое покрытие
Норма	ISO 8434-1



Информация о продукте

DN	10
Размер	6
Дюймы	3/8"
G1	M 18 x 1,5
Рабочее давление	630 bar

Для наружного Ø трубы	10 mm
L1	72 mm
L2	21 mm
S1	22
Кольцо круглого сечения	7,5 x 1,5

DN = номинальный диаметр, номинальный внутренний диаметр

Указания

Подходящую обойму выбрать в соответствии с типом шланга.