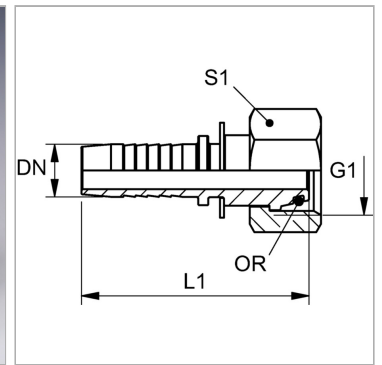


Характеристики

| | |
|---------------------------|--|
| Область применения | Пресс-ниппель для шлангов от HD 100 до HD 400, KP-, TE |
| Форма уплотнения 1 | Наружный конус 24° с кольцом круглого сечения |
| Соединение 1 | Метрическая гаечная резьба |
| Сокращение | DKOL |
| Серия | Легкий |
| Материал | нержавеющая сталь |
| Норма | ISO 8434-1 |



Информация о продукте

| | |
|---------------|------------|
| DN | 10 |
| Размер | 6 |
| Дюймы | 3/8" |
| G1 | M 16 x 1,5 |

| | |
|--------------------------------|-----------|
| Для наружного Ø трубы | 10 mm |
| L1 | 55.8 mm |
| S1 | 19 |
| Кольцо круглого сечения | 7,5 x 1,5 |

DN = номинальный диаметр, номинальный внутренний диаметр

Указания

Подходящую обойму выбрать в соответствии с типом шланга.

Указание по заказу

NBR уплотнения FPM (Витон) по запросу