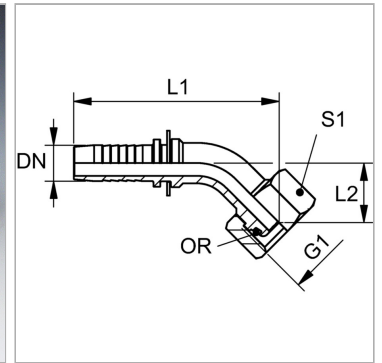


### Характеристики

|                           |  |
|---------------------------|--|
| <b>Область применения</b> | Пресс-ниппель для шлангов от HD 100 до HD 400, КР-, ТЕ |
| <b>Форма уплотнения 1</b> | Наружный конус 24° с кольцом круглого сечения          |
| <b>Соединение 1</b>       | Метрическая гаечная резьба                             |
| <b>Сокращение</b>         | DKOL   |
| <b>Серия</b>              | Легкий   |
| <b>Материал</b>           | Сталь  |
| <b>Защита поверхности</b> | Гальваническое покрытие                                |
| <b>Норма</b>              | ISO 8434-1   |



### Информация о продукте

|                         |            |
|-------------------------|------------|
| <b>DN</b>               | 10         |
| <b>Размер</b>           | 6          |
| <b>Дюймы</b>            | 3/8"       |
| <b>G1</b>               | M 16 x 1,5 |
| <b>Рабочее давление</b> | 420 bar    |

|                                |           |
|--------------------------------|-----------|
| <b>Для наружного Ø трубы</b>   | 10 mm     |
| <b>L2</b>                      | 22 mm     |
| <b>L1</b>                      | 74 mm     |
| <b>S1</b>                      | 19        |
| <b>Кольцо круглого сечения</b> | 7,5 x 1,5 |

DN = номинальный диаметр, номинальный внутренний диаметр

### Указания

Подходящую обойму выбрать в соответствии с типом шланга.