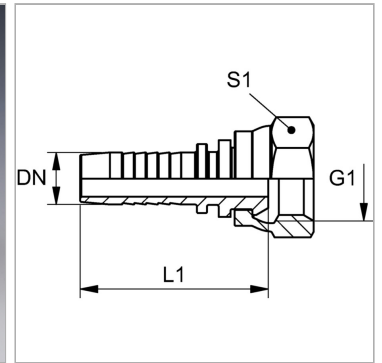


Характеристики

Область применения	Пресс-ниппель для шлангов от HD 100 до HD 400, КР-, ТЕ
Форма уплотнения 1	Плоское уплотнение
Соединение 1	Гаечная резьба UN/UNF
Сокращение	ORFS
Материал	нержавеющая сталь
Норма	ISO 8434-3



Информация о продукте

DN	10
Размер	6
Дюймы	3/8"

G1	13/16" -16 UN
Рабочее давление	413 bar
S1	24

DN = номинальный диаметр, номинальный внутренний диаметр

Указания

Подходящую обойму выбрать в соответствии с типом шланга.