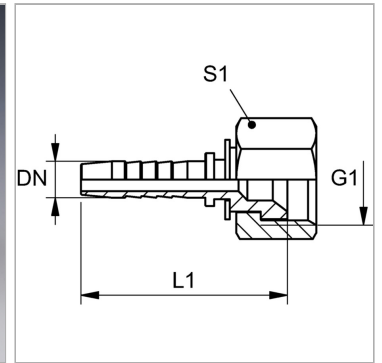


Характеристики

| | |
|---------------------------|--|
| Область применения | Пресс-ниппель для шлангов от HD 100 до HD 400, KP-, TE |
| Форма уплотнения 1 | Внутренний конус 74° |
| Соединение 1 | Гаечная резьба UN/UNF |
| Сокращение | DKJ |
| Материал | нержавеющая сталь |
| Норма | ISO 8434-2 |



Информация о продукте

| | |
|---------------|------|
| DN | 10 |
| Размер | 6 |
| Дюймы | 3/8" |

| | |
|-------------------------|--------------|
| G1 | 7/8" -14 UNF |
| Рабочее давление | 350 bar |
| S1 | 27 |

DN = номинальный диаметр, номинальный внутренний диаметр

Указания

Подходящую обойму выбрать в соответствии с типом шланга.