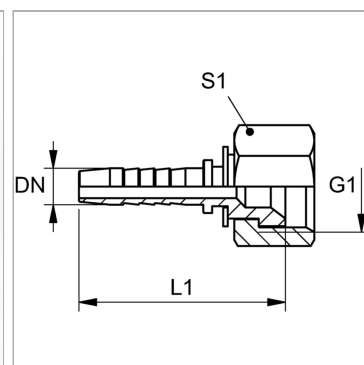


Характеристики

Область применения	Пресс-нипель для шлангов от HD 100 до HD 400, KP-, TE
Форма уплотнения 1	Внутренний конус 74°
Соединение 1	Гаечная резьба UN/UNF
Сокращение	DKJ
Материал	Сталь
Защита поверхности	Гальваническое покрытие
Норма	ISO 8434-2



Информация о продукте

DN	10
Размер	6
Дюймы	3/8"
G1	7/8" -14 UNF

G1	7/8" -14 UNF
Рабочее давление	345 bar
L1	49.5 mm
S1	27

DN = номинальный диаметр, номинальный внутренний диаметр

Указания

Подходящую обжимку выбрать в соответствии с типом шланга.