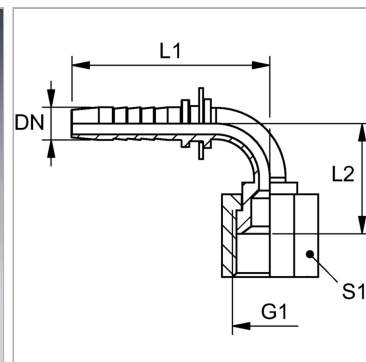


Характеристики

Область применения	Пресс-ниппель для шлангов от HD 100 до HD 400, KP-, TE
Форма уплотнения 1	Внутренний конус 74°
Соединение 1	Гаечная резьба UN/UNF
Сокращение	DKJ
Материал	нержавеющая сталь
Норма	ISO 8434-2



Информация о продукте

DN	10
Размер	6
Дюймы	3/8"
G1	3/4" -16 UNF

G1	3/4" -16 UNF
Рабочее давление	350 bar
L2	30.5 mm
S1	22

DN = номинальный диаметр, номинальный внутренний диаметр

Указания

Подходящую обойму выбрать в соответствии с типом шланга.