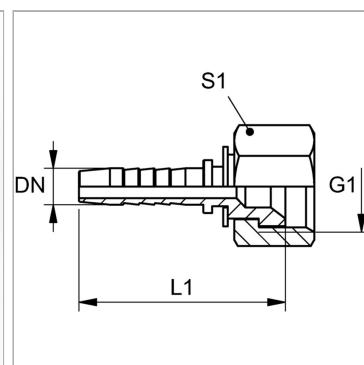


### Характеристики

|                           |   |
|---------------------------|---|
| <b>Область применения</b> | Пресс-нипель для шлангов от HD 100 до HD 400, KP-, TE |
| <b>Форма уплотнения 1</b> | Внутренний конус 74°                                  |
| <b>Соединение 1</b>       | Гаечная резьба UN/UNF                                 |
| <b>Сокращение</b>         | DKJ   |
| <b>Материал</b>           | Сталь   |
| <b>Защита поверхности</b> | Гальваническое покрытие                               |
| <b>Норма</b>              | ISO 8434-2  |



### Информация о продукте

|               |              |
|---------------|--------------|
| <b>DN</b>     | 10           |
| <b>Размер</b> | 6            |
| <b>Дюймы</b>  | 3/8"         |
| <b>G1</b>     | 9/16"-18 UNF |

|                         |              |
|-------------------------|--------------|
| <b>G1</b>               | 9/16"-18 UNF |
| <b>Рабочее давление</b> | 350 bar      |
| <b>L1</b>               | 46 mm        |
| <b>S1</b>               | 19           |

DN = номинальный диаметр, номинальный внутренний диаметр

### Указания

Подходящую обойму выбрать в соответствии с типом шланга.