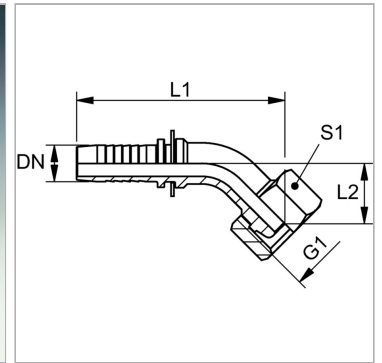


Характеристики

Область применения	Пресс-ниппель для шлангов от HD 100 до HD 400, KP-, TE
Форма уплотнения 1	24°/60° Universal sealing head
Соединение 1	Метрическая гаечная резьба
Сокращение	DKL
Серия	Легкий
Материал	Сталь
Защита поверхности	Гальваническое покрытие



Информация о продукте

DN	10
Размер	6
Дюймы	3/8"
G1	M 18 x 1,5
Рабочее давление	250 bar

Рабочее давление	250 bar
Для наружного Ø трубы	12 mm
L2	18 mm
L1	71 mm
S1	22

DN = номинальный диаметр, номинальный внутренний диаметр

Указания

Подходящую обжимку выбрать в соответствии с типом шланга.