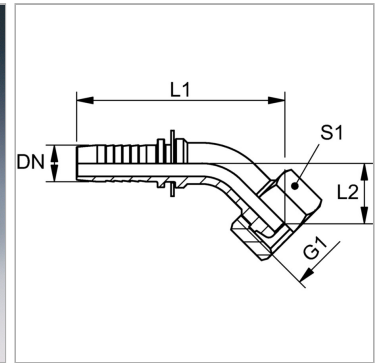


Характеристики

Область применения	Пресс-ниппель для шлангов от HD 100 до HD 400, KP-, TE
Форма уплотнения 1	Наружный конус 24° для дюймовой трубы французской серии.
Соединение 1	Метрическая гаечная резьба
Сокращение	DKF
Серия	French (imperial pipe - series gas)
Материал	Сталь
Защита поверхности	Гальваническое покрытие



Информация о продукте

DN	10
Размер	6
Дюймы	3/8"
G1	M 24 x 1,5
Рабочее давление	250 bar

Рабочее давление	250 bar
Для наружного Ø трубы мм	16,75
L2	28 mm
L1	100 mm
S1	30

DN = номинальный диаметр, номинальный внутренний диаметр

Указания

Подходящую обойму выбрать в соответствии с типом шланга.