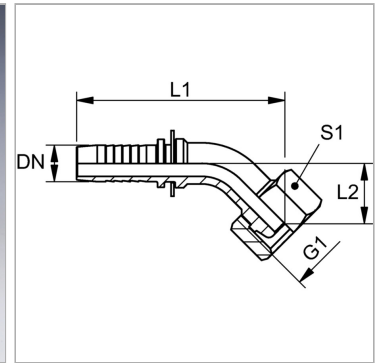


Характеристики

Область применения	Пресс-ниппель для шлангов от HD 100 до HD 400, КР-, ТЕ
Форма уплотнения 1	Наружный конус 60°
Соединение 1	Гаечная резьба BSP
Сокращение	DKR
Материал	нержавеющая сталь
Норма	ISO 8434-6 BS 5200



Информация о продукте

DN	10
Размер	6
Дюймы	3/8"
G1	G 1/4" -19

G1	G 1/4" -19
Рабочее давление	400 bar
L2	22.5 mm
S1	19

DN = номинальный диаметр, номинальный внутренний диаметр

Указания

Подходящую обжимку выбрать в соответствии с типом шланга.