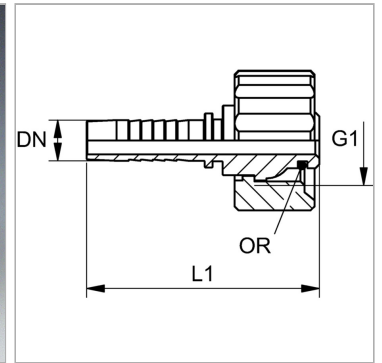


### Характеристики

|                           |   |
|---------------------------|---|
| <b>Область применения</b> | Для шлангов HF/HW 100 и HF/HW 200         |
| <b>Соединение 1</b>       | Метрическая гаечная резьба                |
| <b>Форма уплотнения 1</b> | Наружный конус с кольцом круглого сечения |
| <b>Подходит для</b>       | Очиститель высокого давления WAP          |
| <b>Материал</b>           | Сталь                                     |
| <b>Защита поверхности</b> | Гальваническое покрытие                   |



### Информация о продукте

|               |       |
|---------------|-------|
| <b>DN</b>     | 8     |
| <b>Размер</b> | 5     |
| <b>Дюймы</b>  | 5/16" |

|                                |            |
|--------------------------------|------------|
| <b>Дюймы</b>                   | 5/16"      |
| <b>G1</b>                      | M 21 x 1,5 |
| <b>Кольцо круглого сечения</b> | 10,0 x 2,0 |

DN = номинальный диаметр, номинальный внутренний диаметр

### Указания

Подходящую обойму выбрать в соответствии с типом шланга.