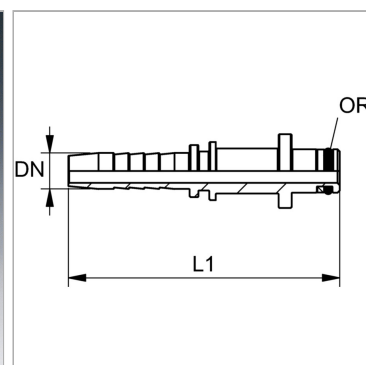


Характеристики

Область применения	Для шлангов HF/HW 100 и HF/HW 200
Соединение 1	Вставное соединение
Форма уплотнения 1	Цапфа с уплотнением кольцом круглого сечения
Подходит для	Очиститель высокого давления Kärcher
Материал	Сталь
Защита поверхности	Гальваническое покрытие



Информация о продукте

DN	8
Размер	5
Дюймы	5/16"

Дюймы	5/16"
D1	10 mm
Кольцо круглого сечения	6,75 x 1,78

DN = номинальный диаметр, номинальный внутренний диаметр

Указания

Подходящую обойму выбрать в соответствии с типом шланга.

Описание

Саморегулируется для предотвращения крутящего напряжения.