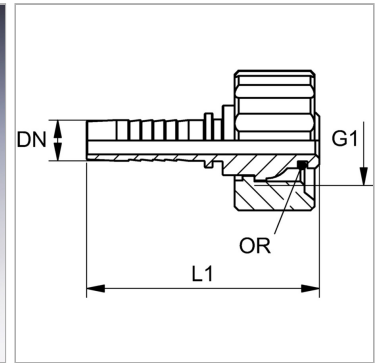


Характеристики

Область применения	Для шлангов HF/HW 100 и HF/HW 200
Соединение 1	Метрическая гаечная резьба
Форма уплотнения 1	Наружный конус с кольцом круглого сечения
Подходит для	Очиститель высокого давления Kärcher (с 12/1997 года выпуска)
Материал	Сталь
Защита поверхности	Гальваническое покрытие



Информация о продукте

DN	8
Размер	5
Дюймы	5/16"

Дюймы	5/16"
G1	M 22 x 1,5
Кольцо круглого сечения	11,0 x 1,5

DN = номинальный диаметр, номинальный внутренний диаметр

Указания

Подходящую обойму выбрать в соответствии с типом шланга.