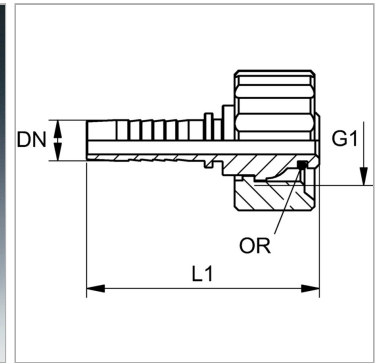


### Характеристики

<b>Область применения</b>	Для шлангов HF/HW 100 и HF/HW 200
<b>Соединение 1</b>	Метрическая гаечная резьба
<b>Форма уплотнения 1</b>	Наружный конус с кольцом круглого сечения
<b>Подходит для</b>	Очиститель высокого давления Kärcher (до 12/1997 года выпуска)
<b>Материал</b>	Сталь
<b>Защита поверхности</b>	Гальваническое покрытие



### Информация о продукте

<b>DN</b>	8
<b>Размер</b>	5
<b>Дюймы</b>	5/16"

<b>Дюймы</b>	5/16"
<b>G1</b>	M 22 x 1,5
<b>Кольцо круглого сечения</b>	10,0 x 2,0

DN = номинальный диаметр, номинальный внутренний диаметр

### Указания

Подходящую обойму выбрать в соответствии с типом шланга.